

Altas
jeneratör

AJ-S 825 Teknik Özellikler

www.altasjenerator.com.tr



Standart Özellikler

- Ön Isıtıcı
- Akü ve Kabloları
- Elektronik akü şarj cihazı
- Şaseye entegre yakıt deposu
- Esnek yakıt hortumları ve yağ boşaltma vanası
- Çelik sacdan kaynaklı imal edilmiş, elektrostatik toz boyalı şase

Çıkış Değerleri

Standby Güç

kVA	kW	Amper
825	660	1188



Prime Güç

kVA	kW	Amper
743	594	1070

Dizel Motor

ISO 8528, ISO 3046, BS 5514, DIN 6271 standartlarına uygun, düşük yakıt sarfiyatlı, yakıt pompasına monteli, mekanik veya elektronik tip governörlü son teknoloji ürünü motor markaları kullanılmaktadır.

Marka		SDEC
Model		SC33W990D2
Max. Toplam Çıkış Gücü (kWm/hp)	kWm / hp	720/968
Silindir Hacmi (lt)	lt	26,6
Silindir Dizilişi		12 V Type
Çap x Stroke(mm*mm)	mm*mm	135*158
Sıkıştırma Oranı		16:01
Regülatör Tipi		Electronic
Devir	rpm	1500 RPM
Emme Sistemi		Turbocharge
Püskürtme Şekli		Direct
Soğutma Şekli		Water Cooled
Elektrik Sistemi(V DC)	V DC	24
Yağ Kapasitesi (lt)	lt	57,4
Soğutma Suyu Kapasitesi (lt)	lt	84
Yakıt Sarfiyatı %50 (lt/h)	lt/h	76,7
Yakıt Sarfiyatı %75 (lt/h)	lt/h	111
Yakıt Sarfiyatı %100 (lt/h)	lt/h	148,8

Alternatör

4 Kutuplu kendinden ikazlı fırçasız , senkron alternatör ,bakım gerektirmeyen yataklama sistemine sahip, hassas voltaj ayarı sağlayan elektronik tip voltaj regülatörlü.

Standby Gücü (kVa/kw)	kVa / kW	850/680
Prime Gücü (kVa/kw)	kVa / kW	765/612
Marka		ALTAŞ
Çıkış voltajı (V)	V	230/400
Frekans (Hz)	Hz	50
Kalıcı Voltaj Reg.(±)	±	1%
Kısa Devre Akımı		%300 (100 sec)
İzolasyon Sınıfı		H
Koruma Sınıfı		IP23
Verim (%)	(%)	95,8
Aşırı Yükte Çalışma Zamanı		110% for 1 hour
Güç Faktörü (cos Q=0.8)	(cos Q=0.8)	0,8
Toplam Harmonik Bozulma Oranı		<1 %
Bağlantı Şekli		Star
Kutup Sayısı		4
Yatak Sayısı		Single

Boyutlar ve Ağırlık

Kabinsiz

En(mm)	Boy(mm)	Yükseklik(mm)	Ağırlık(kg)
1900	4500	2370	5350

Yakıt Tankı Kapasitesi

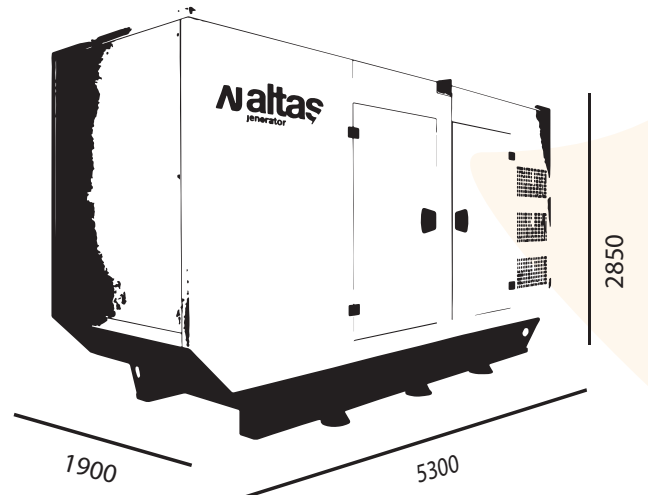
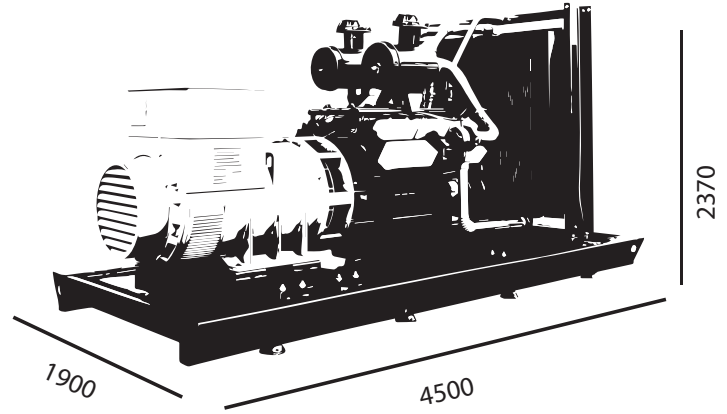
950 lt

Kabinli

En(mm)	Boy(mm)	Yükseklik(mm)	Ağırlık(kg)
1900	5300	2850	7450

Yakıt Tankı Kapasitesi

950 lt



Opsiyonel Özellikler

- Ses izolasyon kabini
- Transfer panosu
- Yakıt su ayırıcı filtre
- Alternatör çıkış şalteri
- Yakıt tankı ısıtıcısı

- Yağ ısıtıcısı
- Harici yakıt tankı ve transfer pompası
- Uzaktan izleme ve kontrol
- Senkronizasyon sistemleri
- Özel tip egzost susturucusu
- Römork

Kontrol Paneli Özellikleri



- Dizel ve gaz jeneratörü desteği
- 400Hz jeneratör desteği
- 400xölçüm değerli olay kaydı
- Tüm parametreler ön panelden değiştirilebilir
- 3 seviyeli program şifresi
- 128x64 piksel grafik LCD
- Dil yükleme
- Akım-gerilim dalga şekli
- Akım-gerilim harmonik analiz
- 16 Amp / 250V ŞK / JK çıkışları
- 8 adet programlı dijital giriş
- 6 adet programlı dijital çıkış
- 3 adet programlı analog giriş
- CANBUS-J1939 & MPU girişi
- 3 adet programlı servis alarmı
- Çoklu otomatik test programı
- Haftalık çalışma programı
- Dual jeneratör desteği, eşit yaşlandırma
- İnce hız ayarı (bazı ECU'ler)

- Otomatik yakıt pompa kontrolü
- Korumalar iptal özelliği
- Aşırı güç koruması
- Ters güç koruması
- Aşırı akım IDMT koruması
- Yük atma, dummy load
- Çoklu yük atma programları
- Akım dengesizliği koruması
- Gerilim dengesizliği koruması
- Yakıt dolum ve çalınma alarmları
- Pil destekli gerçek zaman saati
- Rölanti devir kontrolü
- Akü şarj çalışması
- Savaş modu desteği
- Çoklu nominal şart tanımları
- Kontaktör ve motorlu şalter sürme
- 4 çeyrek enerji sayaçları
- Şebeke enerji sayaçları
- Yakıt dolum sayacı
- Yakıt tüketim sayacı
- Modem dagnostik sayfası
- USB, RS-232 ve GPRS üzerinden parametre ayarı
- Ücretsiz konfigürasyon yazılımı
- SMS ile kumanda imkanı
- Merkezi izlemeye hazır
- Mobil jeneratör desteği
- Otomatik GSM konum belirleme
- GPS bağlantısı (RS232)
- USB üzerinden yazılım atma
- IP65 koruma (conta ile)