

**Altas**  
jeneratör

**AJ-S 430** Teknik  
Özellikler

[www.altasjenerator.com.tr](http://www.altasjenerator.com.tr)



## Standart Özellikler

- Ön Isıtıcı
- Akü ve Kabloları
- Elektronik akü şarj cihazı
- Şaseye entegre yakıt deposu
- Esnek yakıt hortumları ve yağ boşaltma vanası
- Çelik sacdan kaynaklı imal edilmiş, elektrostatik toz boyalı şase



## Çıkış Değerleri

### Standby Güç

| kVA | kW  | Amper |
|-----|-----|-------|
| 430 | 344 | 619   |

### Prime Güç

| kVA | kW  | Amper |
|-----|-----|-------|
| 387 | 310 | 557   |

## Dizel Motor

ISO 8528, ISO 3046, BS 5514, DIN 6271 standartlarına uygun, düşük yakıt sarfiyatlı, yakıt pompasına monteli, mekanik veya elektronik tip governörlü son teknoloji ürünü motor markaları kullanılmaktadır.

|                                |          |              |
|--------------------------------|----------|--------------|
| Marka                          |          | SDEC         |
| Model                          |          | SC15G500D2   |
| Max. Toplam Çıkış Gücü (kW/hp) | kWm / hp | 375/504      |
| Silindir Hacmi (lt)            | lt       | 12,9         |
| Silindir Dizilişi              |          | 6 V Type     |
| Çap x Stroke(mm*mm)            | mm*mm    | 135*150      |
| Sıkıştırma Oranı               |          | 17:01        |
| Regülatör Tipi                 |          | Electronic   |
| Devir                          | rpm      | 1500 RPM     |
| Emme Sistemi                   |          | Turbocharge  |
| Püskürtme Şekli                |          | Direct       |
| Soğutma Şekli                  |          | Water Cooled |
| Elektrik Sistemi(V DC)         | V DC     | 24           |
| Yağ Kapasitesi (lt)            | lt       | 34,4         |
| Soğutma Suyu Kapasitesi (lt)   | lt       | 70           |
| Yakıt Sarfiyatı %50 (lt/h)     | lt/h     | 41,1         |
| Yakıt Sarfiyatı %75 (lt/h)     | lt/h     | 59,8         |
| Yakıt Sarfiyatı %100 (lt/h)    | lt/h     | 81,2         |

## Alternatör

4 Kutuplu kendinden ikazlı fırçasız , senkron alternatör ,bakım gerektirmeyen yataklama sistemine sahip, hassas voltaj ayarı sağlayan elektronik tip voltaj regülatörlü.

|                               |             |                 |
|-------------------------------|-------------|-----------------|
| Standby Gücü (kVa/kw)         | kVa / kW    | 480/384         |
| Prime Gücü (kVa/kw)           | kVa / kW    | 432/346         |
| Marka                         |             | ALTAŞ           |
| Çıkış voltajı (V)             | V           | 230/400         |
| Frekans (Hz)                  | Hz          | 50              |
| Kalıcı Voltaj Reg.(±)         | ±           | 1%              |
| Kısa Devre Akımı              |             | %300 (100 sec)  |
| İzolasyon Sınıfı              |             | H               |
| Koruma Sınıfı                 |             | IP23            |
| Verim (%)                     | (%)         | 94,5            |
| Aşırı Yükte Çalışma Zamanı    |             | 110% for 1 hour |
| Güç Faktörü (cos Q=0.8)       | (cos Q=0.8) | 0,8             |
| Toplam Harmonik Bozulma Oranı |             | <1 %            |
| Bağlantı Şekli                |             | Star            |
| Kutup Sayısı                  |             | 4               |
| Yatak Sayısı                  |             | Single          |

## Boyutlar ve Ağırlık

### Kabinsiz

| En(mm) | Boy(mm) | Yükseklik(mm) | Ağırlık(kg) |
|--------|---------|---------------|-------------|
| 1500   | 3300    | 1950          | 3760        |

### Yakıt Tankı Kapasitesi

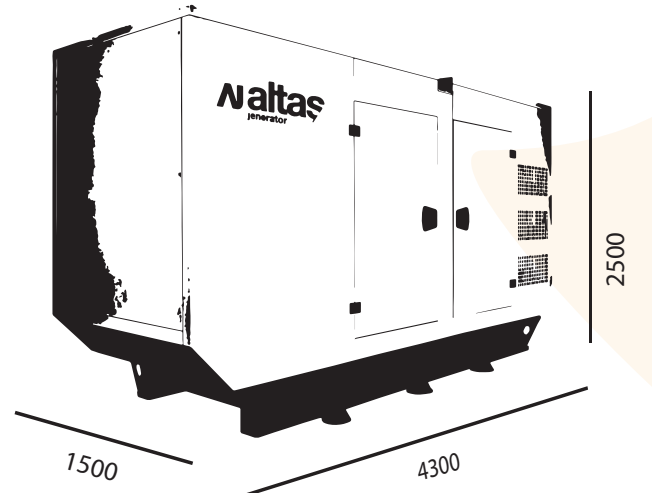
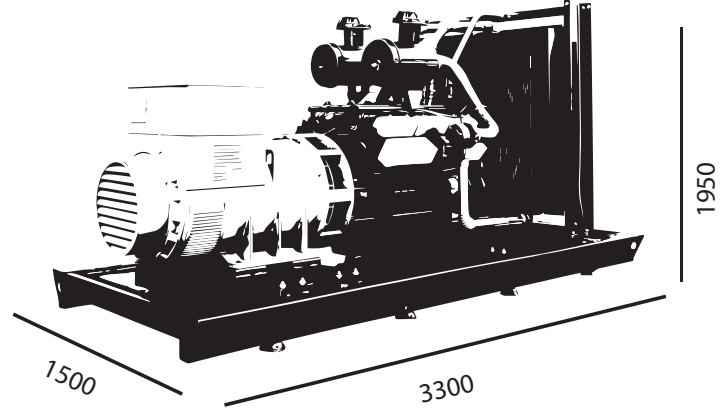
520 lt

### Kabinli

| En(mm) | Boy(mm) | Yükseklik(mm) | Ağırlık(kg) |
|--------|---------|---------------|-------------|
| 1500   | 4300    | 2500          | 4500        |

### Yakıt Tankı Kapasitesi

520 lt



## Opsiyonel Özellikler

- Ses izolasyon kabini
- Transfer panosu
- Yakıt su ayırıcı filtre
- Alternatör çıkış şalteri
- Yakıt tankı ısıtıcısı

- Yağ ısıtıcısı
- Harici yakıt tankı ve transfer pompası
- Uzaktan izleme ve kontrol
- Senkronizasyon sistemleri
- Özel tip egzost susturucusu
- Römork

## Kontrol Paneli Özellikleri



- Otomatik yakıt pompa kontrolü
- Korumalar iptal özelliği
- Aşırı güç koruması
- Ters güç koruması
- Aşırı akım IDMT koruması
- Yük atma, dummy load
- Çoklu yük atma programları
- Akım dengesizliği koruması
- Gerilim dengesizliği koruması
- Yakıt dolum ve çalınma alarmları
- Pil destekli gerçek zaman saati
- Rölanti devir kontrolü
- Akü şarj çalışması
- Savaş modu desteği
- Çoklu nominal şart tanımları
- Kontaktör ve motorlu şalter sürme
- 4 çeyrek enerji sayaçları
- Şebeke enerji sayaçları
- Yakıt dolum sayacı
- Yakıt tüketim sayacı
- Modem dagnostik sayfası
- USB, RS-232 ve GPRS üzerinden parametre ayarı
- Ücretsiz konfigürasyon yazılımı
- SMS ile kumanda imkanı
- Merkezi izlemeye hazır
- Mobil jeneratör desteği
- Otomatik GSM konum belirleme
- GPS bağlantısı (RS232)
- USB üzerinden yazılım atma
- IP65 koruma (conta ile)

- Dizel ve gaz jeneratörü desteği
- 400Hz jeneratör desteği
- 400xölçüm değerli olay kaydı
- Tüm parametreler ön panelden değiştirilebilir
- 3 seviyeli program şifresi
- 128x64 piksel grafik LCD
- Dil yükleme
- Akım-gerilim dalga şekli
- Akım-gerilim harmonik analiz
- 16 Amp / 250V ŞK / JK çıkışları
- 8 adet programlı dijital giriş
- 6 adet programlı dijital çıkış
- 3 adet programlı analog giriş
- CANBUS-J1939 & MPU girişi
- 3 adet programlı servis alarmı
- Çoklu otomatik test programı
- Haftalık çalışma programı
- Dual jeneratör desteği, eşit yaşlandırma
- İnce hız ayarı (bazı ECU'ler)