

**Altas**  
jeneratör

# Aj Âles 110

Teknik  
Özellikler

[www.altasjenerator.com.tr](http://www.altasjenerator.com.tr)



## Standart Özellikler

- Ön Isıtıcı
- Akü ve Kabloları
- Elektronik akü şarj cihazı
- Şaseye entegre yakıt deposu
- Esnek yakıt hortumları ve yağ boşaltma vanası
- Çelik sacdan kaynaklı imal edilmiş, elektrostatik toz boyalı şase

## Çıkış Değerleri

### Standby Güç

kVA	kW	Amper
110	88	158



### Prime Güç

kVA	kW	Amper
99	79	143

## Dizel Motor

ISO 8528, ISO 3046, BS 5514, DIN 6271 standartlarına uygun,düşük yakıt sarfiyatlı,yakıt pompasına monteli, mekanik veya elektronik tip governörlü son teknoloji ürünü motor markaları kullanılmaktadır.

Marka		Âles
Model		R6105ZD
Max. Toplam Çıkış Gücü (kWm/hp)	kWm / hp	84/114
Silindir Hacmi (lt)	lt	6,49
Silindir Dizilişi		6 Single Line
Çap x Stroke(mm*mm)	mm*mm	105*125
Sıkıştırma Oranı		16:01
Regülatör Tipi		Mechanic
Devir	rpm	1500 RPM
Emme Sistemi		Turbo Charge
Püskürtme Şekli		Direct
Soğutma Şekli		Water Cooled
Elektrik Sistemi(V DC)	V DC	24
Yağ Kapasitesi (lt)	lt	18
Soğutma Suyu Kapasitesi (lt)	lt	29
Yakıt Sarfiyatı %50 (lt/h)	lt/h	9,6
Yakıt Sarfiyatı %75 (lt/h)	lt/h	15
Yakıt Sarfiyatı %100 (lt/h)	lt/h	19,7

**Alternatör**

4 Kutuplu kendinden ikazlı fırçasız , senkron alternatör ,bakım gerektirmeyen yataklama sistemine sahip, hassas voltaj ayarı sağlayan elektronik tip voltaj regülatörlü.

Standby Gücü (kVa/kw)	kVa / kW	128/97
Prime Gücü (kVa/kw)	kVa / kW	109/87
Marka		ALTAŞ
Çıkış voltajı (V)	V	230/400
Frekans (Hz)	Hz	50
Kalıcı Voltaj Reg.(±)	±	1%
Kısa Devre Akımı		%300 (100 sec)
İzolasyon Sınıfı		H
Koruma Sınıfı		IP23
Verim (%)	(%)	90,8
Aşırı Yükte Çalışma Zamanı		110% for 1 hour
Güç Faktörü (cos Q=0.8)	(cos Q=0.8)	0,8
Toplam Harmonik Bozulma Oranı		<3 %
Bağlantı Şekli		Star
Kutup Sayısı		4
Yatak Sayısı		Single

**Boyutlar ve Ağırlık****Kabinsiz**

En(mm)	Boy(mm)	Yükseklik(mm)	Ağırlık(kg)
1100	2500	1790	1160

**Yakıt Tankı Kapasitesi**

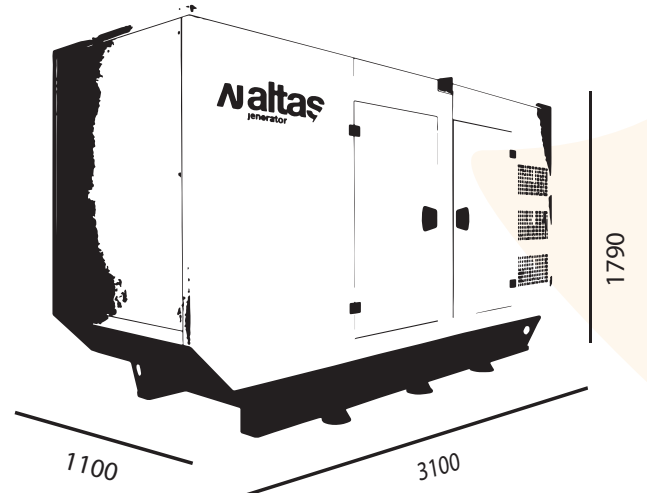
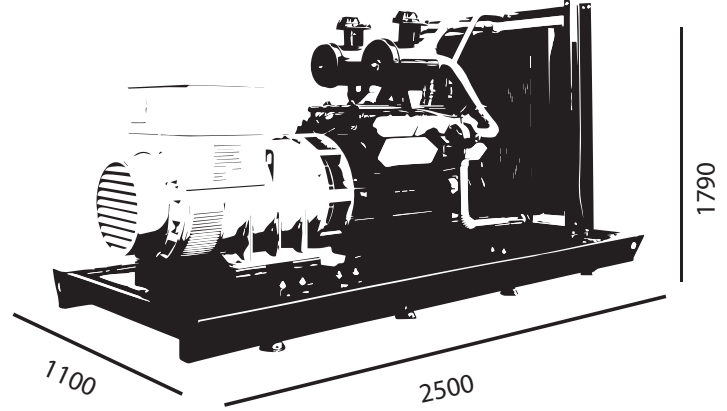
250 lt

**Kabinli**

En(mm)	Boy(mm)	Yükseklik(mm)	Ağırlık(kg)
1100	3100	1790	1390

**Yakıt Tankı Kapasitesi**

250 lt



## Opsiyonel Özellikler

- Ses izolasyon kabini
- Transfer panosu
- Yakıt su ayırıcı filtre
- Alternatör çıkış şalteri
- Yakıt tankı ısıtıcısı

- Yağ ısıtıcısı
- Harici yakıt tankı ve transfer pompası
- Uzaktan izleme ve kontrol
- Senkronizasyon sistemleri
- Özel tip egzost susturucusu
- Römork

## Kontrol Paneli Özellikleri



- Otomatik yakıt pompa kontrolü
- Korumalar iptal özelliği
- Aşırı güç koruması
- Ters güç koruması
- Aşırı akım IDMT koruması
- Yük atma, dummy load
- Çoklu yük atma programları
- Akım dengesizliği koruması
- Gerilim dengesizliği koruması
- Yakıt dolum ve çalınma alarmları
- Pil destekli gerçek zaman saati
- Rölanti devir kontrolü
- Akü şarj çalışması
- Savaş modu desteği
- Çoklu nominal şart tanımları
- Kontaktör ve motorlu şalter sürme
- 4 çeyrek enerji sayaçları
- Şebeke enerji sayaçları
- Yakıt dolum sayacı
- Yakıt tüketim sayacı
- Modem dagnostik sayfası
- USB, RS-232 ve GPRS üzerinden parametre ayarı
- Ücretsiz konfigürasyon yazılımı
- SMS ile kumanda imkanı
- Merkezi izlemeye hazır
- Mobil jeneratör desteği
- Otomatik GSM konum belirleme
- GPS bağlantısı (RS232)
- USB üzerinden yazılım atma
- IP65 koruma (conta ile)

- Dizel ve gaz jeneratörü desteği
- 400Hz jeneratör desteği
- 400xölçüm değerli olay kaydı
- Tüm parametreler ön panelden değiştirilebilir
- 3 seviyeli program şifresi
- 128x64 piksel grafik LCD
- Dil yükleme
- Akım-gerilim dalga şekli
- Akım-gerilim harmonik analiz
- 16 Amp / 250V ŞK / JK çıkışları
- 8 adet programlı dijital giriş
- 6 adet programlı dijital çıkış
- 3 adet programlı analog giriş
- CANBUS-J1939 & MPU girişi
- 3 adet programlı servis alarmı
- Çoklu otomatik test programı
- Haftalık çalışma programı
- Dual jeneratör desteği, eşit yaşlandırma
- İnce hız ayarı (bazı ECU'ler)